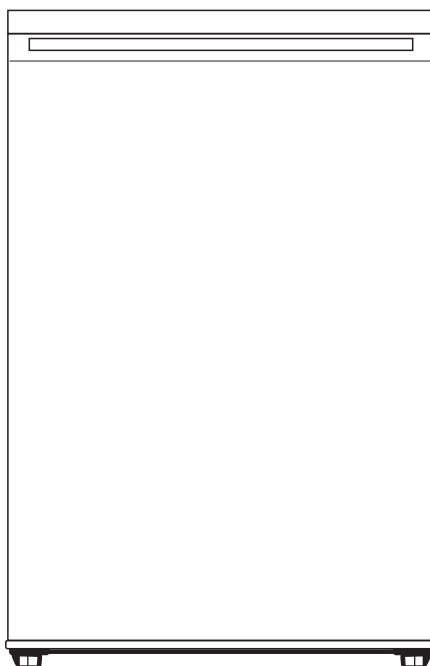


FUNIX

REFRIGERATEUR

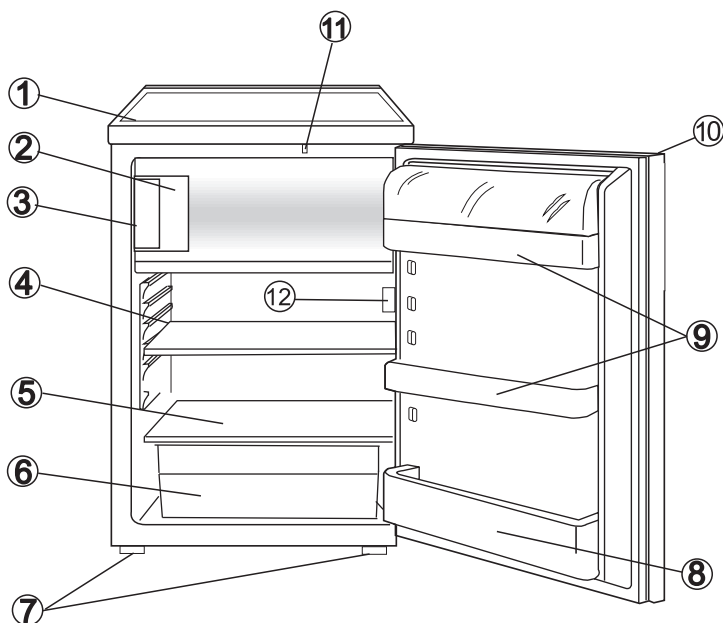
NOTICE D'UTILISATION

RT1184S.20



1. Nom des pièces

PIECES ET CARACTERISTIQUES



- 1 Plan de travail
- 2 Porte du Compartiment Congélateur
- 3 Compartiment Congélateur
- 4 Clayette verre
- 5 Plateau de stockage
- 6 Bac à légumes
- 7 Pieds de mise à niveau
- 8 Casiers à bouteille
- 9 Balconnets de contreporte
- 10 Poignée intégrée
- 11 Interrupteur de Porte
- 12 Bouton du **thermostat**

2. Conseils pour mettre en place correctement l'appareil

Bonne Ventilation

Une bonne ventilation autour du réfrigérateur est nécessaire pour que la chaleur se dissipe facilement, que la réfrigération soit efficace et la consommation d'énergie peu élevée. Pour cela, il faut un espace suffisant non encombré autour du réfrigérateur. La face arrière doit être à au moins 100 mm du mur, chacun des côtés doit aussi avoir 100 mm d'espace et le dessus au moins 200 mm. Il faut aussi un espace suffisant pour ouvrir la porte à 160°.

- Le produit doit être installé en respectant les règles nationales d'installation
- Cet appareil est uniquement destiné à une utilisation domestique et intérieure

Alimentation

Le réfrigérateur doit être alimenté avec du courant alternatif monophasé de 230V~ 50Hz ; la fluctuation de tension dans la zone de l'utilisateur est telle que la tension est supérieure à ces valeurs, il faut, par souci de sécurité, appliquer un régulateur de tension de courant alternatif au réfrigérateur. Le réfrigérateur doit utiliser une prise spéciale, au lieu de celles utilisées couramment avec les appareils électriques. La prise mâle doit être branchée à une prise femelle reliée à la terre.

La prise de courant doit rester accessible après l'installation du réfrigérateur.

Cordon d'alimentation

Le cordon ne doit pas être allongé ou former un serpentín pendant que l'appareil fonctionne. En outre, il faut impérativement que le cordon ne se trouve pas près ou sur le compresseur à l'arrière du réfrigérateur, dont la température en surface est très élevée en cours de fonctionnement. Le fait de le toucher désactiverait l'isolation ou provoquerait des fuites d'électricité.

Si le cordon d'alimentation est endommagé, il doit être remplacé par le fabricant, son service après vente ou des personnes de qualification similaire afin d'éviter un danger.

La prise de courant doit toujours être munie d'un raccordement à la terre. Si l'approvisionnement en courant n'est connecté à la terre ; vous ne devez pas connecter l'appareil.

Protection de l'Humidité

Évitez de mettre le réfrigérateur dans un endroit très humide pour qu'il y ait peu de chance que les pièces métalliques rouillent. En outre, il est interdit de pulvériser de l'eau directement sur le réfrigérateur, autrement, il y aurait des fuites de courant et l'isolation ne serait pas aussi bonne.

Protection de la chaleur

Le réfrigérateur ne doit pas être près d'une source de chaleur ou soumis à la lumière directe du soleil.

Mise en place sur un sol stable

Le sol sur lequel le réfrigérateur sera placé doit être plat et solide. Il ne faut pas le mettre sur une matière molle, comme de la mousse en plastique, etc. Si le réfrigérateur n'est pas à niveau, réglez les vis pour qu'il le soit. Le réfrigérateur ne doit pas être près de quelque chose qui peut renvoyer des échos.

Maintenir loin de tout danger

Il est déconseillé de mettre le réfrigérateur près d'un produit volatilisable ou combustible comme du gaz, de l'essence, de l'alcool, d'un vernis et d'huile de banane, etc. Ces produits ne peuvent pas être stockés dans le réfrigérateur.

Déplacement

Qu'il soit fixe ou en mouvement, le réfrigérateur ne peut pas être mis à l'horizontal ou incliné de plus de 45 degrés ou mis à l'envers.

3. Mises en garde

Il se peut qu'il y ait formation d'une couche de givre à cause de l'eau qui est dans la nourriture ou de l'air qui pénètre dans le réfrigérateur en ouvrant les portes. Le réfrigérateur n'est plus aussi efficace si la couche de glace est épaisse. Il vous faut dégivrer lorsque l'épaisseur de la couche est supérieure à 2 mm.

Le dégivrage du compartiment congélateur se fait manuellement. Avant de dégivrer, enlevez la nourriture, le bac à glaçons et l'étagère et mettez les temporairement dans le compartiment réfrigérateur, puis tournez le bouton de régulation de la température sur « 0 » (où le compresseur ne fonctionne plus) et laissez la porte ouverte jusqu'à ce que la glace et le givre soient complètement dissous et se trouvent dans le bas du compartiment congélateur ; enlevez l'eau avec un chiffon doux. Pour accélérer le dégivrage, vous pouvez mettre un bol d'eau chaude (à environ

50 °C) dans le compartiment congélateur ; n'oubliez pas de tourner le bouton de régulation de la température à sa position d'origine une fois le dégivrage terminé.

Mise en garde- Maintenir dégagées les ouvertures de ventilation dans l'enceinte de l'appareil ou dans la structure d'encastrement.

Mise en garde- Ne pas utiliser de dispositifs mécaniques ou autres moyens pour accélérer le processus de dégivrage, autres que ceux recommandés par le fabricant.

Mise en garde- Ne pas endommager le circuit de réfrigération.

Mise en garde- Ne pas utiliser d'appareils électriques à l'intérieur du compartiment destinés à la conservation des denrées, à moins qu'ils ne soient du type recommandé par le fabricant.

4. 4. Changement du côté d'ouverture de la porte réversible

Permutation de la porte

Avertissement !

Lorsque vous changez le côté d'ouverture de la porte, le réfrigérateur ne doit pas être connecté au courant électrique. Commencez par débrancher la prise.

Ce réfrigérateur a été construit avec les charnières de porte du côté droit. Si vous voulez changer le sens de l'ouverture, suivez les instructions ci-dessous :

1. Enlevez les vis (6) qui fixent le plan de travail (7) pour enlever le plan de travail.
2. Otez les deux vis (1) qui maintiennent la charnière du haut (5) (côté droit) à la structure. Enlevez la charnière du haut (5).
3. Soulevez la porte et placez la sur une surface rembourrée pour éviter qu'elle se raye.
4. Enlevez les deux vis (8) qui maintiennent la charnière du bas (2) et enlevez la charnière du bas (2).
5. Enlevez le pied avant gauche (4) et transférez le du côté droit.
6. Avant de placer cette charnière du bas (2), enlevez la cheville (9) et inversez le sens de la charnière du bas (2). Puis installez la charnière du bas (2) du côté gauche en bas de l'appareil avec deux vis (8).
7. Insérez la cheville (9) dans la charnière du bas (2).
8. Mettez la porte à sa place en vous assurant qu'elle est bien positionnée sur la charnière du bas (2).
9. Tout en maintenant la porte fermée, fixez la charnière du haut (5) sur le côté gauche en haut de l'appareil avec deux vis (1). Souvenez-vous de ne pas serrer les deux vis (1) jusqu'à ce que le haut de la porte soit au même niveau que le haut de l'appareil.
10. Installez le plan de travail sur le dessus de l'appareil avec les vis (6).

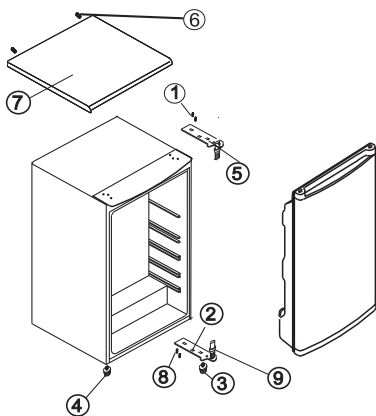


Figure 1
Porte ouvrant du côté gauche

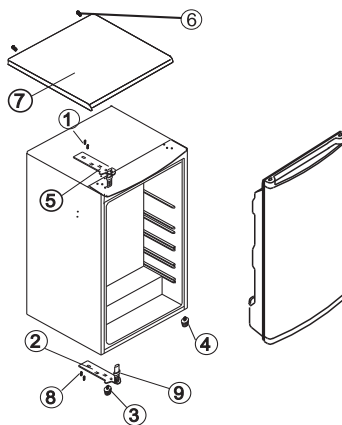
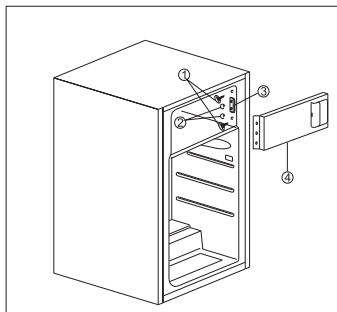
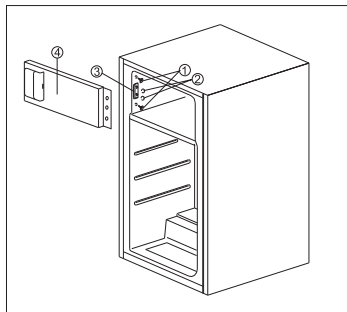


Figure 2
Porte ouvrant du côté droit

5. Porte réversible du compartiment congélateur



1. Dévissez les deux vis en plastique (1) sur la gauche avec un tournevis.
2. Enlevez les deux chapeaux à vis (2) sur le support de poignée de porte (3) et désinstallez le support de poignée de porte (3).
3. Dévissez la porte du compartiment congélateur (4) sur le côté droit et enlevez la. Renversez la et installez la sur le côté gauche en utilisant les mêmes vis.
4. Renversez le support de poignée de porte (3), installez le sur le côté droit et remettez les deux mêmes chapeaux à vis (2).
5. Installez les deux vis en plastique (1) sur la droite avec un tournevis.

6. Maintenance

Le réfrigérateur doit être nettoyé et entretenu une fois par mois.

Lorsque vous le nettoyez, assurez-vous avant tout que la prise a été débranchée de la prise murale femelle.

Nettoyez les surfaces intérieure et extérieure du réfrigérateur et ses accessoires avec un chiffon humide. Si elles sont trop sales, frottez les avec un détergent neutre, puis nettoyez les avec de l'eau et séchez avec un chiffon propre. Il est recommandé ensuite de polir la surface du réfrigérateur avec une petite quantité de cire et une flanelle de coton.

Pour le nettoyage, n'utilisez pas d'eau chaude, de diluant, d'essence, de kérosène, de poudre à laver, de détersif, de détergent alcalin, d'acide, de chiffon contenant des produits chimiques, etc., pour ne pas endommager le revêtement verni et le plastique. Il est interdit de pulvériser de l'eau directement sur le réfrigérateur. Sinon, il y aurait formation de rouille ou l'isolation ne serait plus aussi bonne.

Maintenez en bonne condition les joints en caoutchouc des portes. Ils doivent toujours être propres.

Si les pièces en plastique du réfrigérateur restent souillées trop longtemps avec de l'huile (animale ou végétale), elles vieilliront plus vite et peuvent se fissurer. Le plateau de dégivrage se salit très facilement s'il n'est pas nettoyé régulièrement, et il y aura de mauvaises odeurs ; habituez-vous à nettoyer ce plateau régulièrement.

7. Diagnostic de Pannes

1. Lorsque le réfrigérateur ne fonctionne pas

Vérifiez s'il y a une panne de courant.

Vérifiez que la prise est bien branchée dans la prise murale.

Vérifiez que le fusible n'a pas sauté.

2. Quand le réfrigérateur refroidit de façon excessive

Le bouton de régulation de la température peut être à un niveau trop élevé.

Si vous placez des aliments contenant beaucoup d'humidité directement sous les sorties d'air froid, ils gèleront facilement. Cela ne signifie pas qu'il y a un dysfonctionnement.

3. Quand le réfrigérateur ne refroidit pas suffisamment

Les aliments peuvent être trop amoncelés ensemble et empêcher le flux d'air frais de passer.

Vous avez peut-être mis quelque chose de chaud ou trop de nourriture dans le réfrigérateur.

La porte n'est peut-être pas fermée correctement.

Les joints de porte peuvent être endommagés.

Le réfrigérateur peut ne pas être bien ventilé.

Il n'y a peut-être pas assez d'espace entre le réfrigérateur et les surfaces avoisinantes (sur les deux côtés et au-dessus).

Le bouton de régulation de la température n'est peut-être pas au bon niveau.

4. Lorsque l'eau de dégivrage s'écoule à l'intérieur du réfrigérateur et sur le sol.

Vérifiez que le tuyau de vidange/évacuation n'est pas bouché.

Vérifiez que le plateau de dégivrage est bien en place.

5. Quand il y a formation de condensation sur l'extérieur du réfrigérateur

Il peut y avoir de la condensation sur l'extérieur lorsque l'humidité est élevée, comme pendant une saison humide.

C'est comme la condensation qui se forme lorsqu'on verse de l'eau froide dans un verre. Ce n'est donc pas un dysfonctionnement, essayez l'humidité avec un chiffon sec.

6. Lorsque vous entendez comme de l'eau qui coule.

Le réfrigérant, lorsqu'il circule, émet un son similaire à de l'eau qui coule. Ce n'est donc pas un dysfonctionnement.

7. Lorsque le panneau latéral de l'appareil chauffe

Le panneau latéral de l'appareil chauffe lorsque la porte est ouverte et fermée fréquemment, lors du démarrage de l'appareil et quand il fonctionne l'été avec une température ambiante extérieure élevée. Dans ce cas, ne touchez pas le panneau. La chaleur se dissipe de l'intérieur de l'appareil, et ça ne veut pas dire qu'il y a un dysfonctionnement.

8. Spécifications techniques

* Les spécifications peuvent être modifiées sans notification préalable.

* Pour avoir le détail des spécifications techniques, veuillez consulter la plaque signalétique à l'arrière du réfrigérateur.



- Le logo apposé sur le produit signifie qu'il s'agit d'un appareil dont le traitement en tant que déchet rentre dans le cadre de la directive 2002/96/CE du 27 janvier 2003, relative aux déchets d'équipements électriques et électroniques (DEEE).

- La présence de substances dangereuses dans les équipements électriques et électroniques peut avoir des effets potentiels sur l'environnement et la santé humaine dans le cycle de retraitement de ce produit.

- Ainsi, lors de la fin de vie de cet appareil, celui-ci ne doit pas être débarrassé avec les déchets municipaux non triés.





- En tant que consommateur final, votre rôle est primordial dans le cycle de réutilisation, de recyclage et les autres formes de valorisation de cet équipement électrique et électronique. Des systèmes de reprise et de collecte sont mis à votre disposition par les collectivités locales (déchetteries) et les distributeurs.

- Vous avez l'obligation d'utiliser les systèmes de collecte sélective mis à votre disposition.

7. Spécifications techniques

*Les spécifications peuvent être modifiées sans avertissement préalable.

*Pour le détail des spécifications techniques, veuillez consulter la plaque signalétique à l'intérieur du réfrigérateur.

FUNIX	
REFRIGERATEUR TABLE-TOP	
TYPE:	RT1184S.20
TENSION NOMINALE:	230V~
FREQUENCE NOMINALE:	50Hz
PUISSANCE NOMINALE:	90W
CONSUMMATION ENERGETIQUE:	0.56kW.h/24h
VOLUME UTILE:	118l
CLASSE CLIMAT:	N
GAZ REFRIGERANT:	R600a/20g
CLASSE DE PROTECTION CONTRE CHOC ELECTRIQUE :	CLASS I
POIDS:	32kg
MOUSSE D ISOLATION:	CYCLOPENTANE
NUMERO DE SERIE:	   

Cher client, en plus des instructions du mode d'emploi, nous vous remercions de lire attentivement ce document qui comporte des conseils utiles.

ZONE LA PLUS FROIDE DU REFRIGERATEUR



Le symbole ci-contre indique l'emplacement de la zone la plus froide de votre réfrigérateur. Cette zone est délimitée en bas par la vitre du bac à légumes, et en haut par le symbole ou bien la clayette positionnée à la même hauteur.

Afin de garantir les températures dans cette zone, veuillez à ne pas modifier le positionnement de cette clayette.

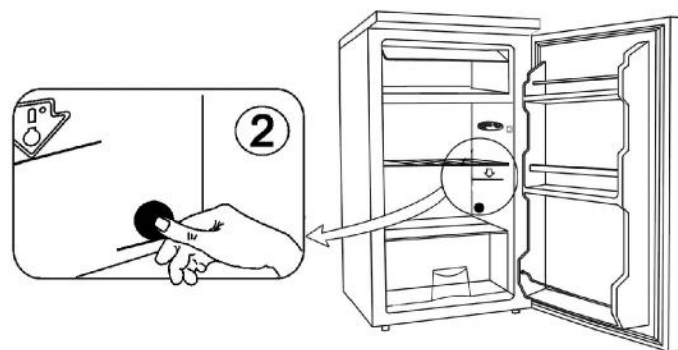
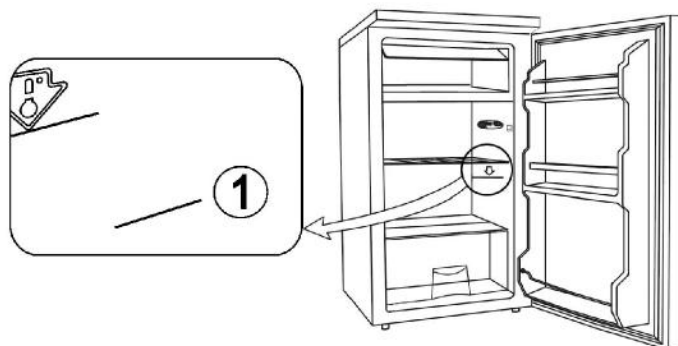
Dans les réfrigérateurs à air pulsé (équipés d'un ventilateur ou modèles No Frost), le symbole de la zone la plus froide n'est pas représenté car la température à l'intérieur de ceux-ci est homogène.

INSTALLATION DE L'INDICATEUR DE TEMPERATURE

Pour vous aider à bien régler votre réfrigérateur, celui-ci est équipé d'un indicateur de température qui permettra de contrôler la température moyenne dans la zone la plus froide.

ATTENTION: Cet indicateur est prévu pour fonctionner uniquement avec votre réfrigérateur, veuillez à ne pas l'utiliser dans un autre réfrigérateur (en effet, la zone la plus froide n'est pas identique), ou pour toute autre utilisation.

INDICATEUR DE TEMPERATURE: ZONE LA PLUS FROIDE DE VOTRE REFRIGERATEUR.



VERIFICATION DE LA TEMPERATURE DANS LA ZONE LA PLUS FROIDE

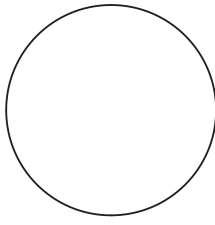
• Grâce à l'indicateur de température, vous pourrez vérifier régulièrement que la température de la zone la plus froide est correcte. En effet, la température à l'intérieur du réfrigérateur est fonction de plusieurs facteurs tels que la température ambiante du local, la quantité de denrées stockées, la fréquence d'ouverture de la porte. Prenez ces facteurs en considération lors du réglage de l'appareil.

Lorsque l'indicateur indique « OK », cela signifie que votre thermostat est bien réglé, et que la température intérieure est correcte.

Si la couleur de l'indicateur est blanche, cela signifie que la température est trop élevée, il faut dans ce cas augmenter le réglage du thermostat et attendre 12 heures pour effectuer un nouveau contrôle visuel de l'indicateur. Après chargement ou ouverture de la porte, il est possible que l'indicateur devienne blanc au bout de quelques instants.



Réglage correct



Température trop
élevée, réglez le
thermostat

RESPECT DES REGLES D'HYGIENE ALIMENTAIRE

Nettoyer fréquemment l'intérieur du réfrigérateur en utilisant un produit d'entretien doux, sans effet oxydant sur les parties métalliques, puis rincer avec de l'eau additionnée de jus de citron, de vinaigre blanc ou avec tout produit désinfectant adapté au réfrigérateur.

Retirer les emballages du commerce avant de placer les aliments dans le réfrigérateur (par exemple, emballages des packs de yaourts).

L'observation des conseils suivants est de nature à éviter la contamination croisée et à éviter une mauvaise conservation des aliments:

Emballer systématiquement les produits pour éviter que les denrées ne se contaminent mutuellement. Se laver les mains avant de toucher les aliments et plusieurs fois pendant la préparation du repas si celle-ci implique des manipulations successives de produits différents, et après, bien sûr, au moment de passer à table comme les règles d'hygiène l'imposent.

Ne pas réutiliser des ustensiles ayant déjà servi (cuillère en bois, planche à découper) sans les avoir bien nettoyés au préalable.

Attendre le refroidissement complet des préparations avant de les stocker (exemple: soupe).

Limiter le nombre d'ouvertures de la porte et, en tout état de cause, ne pas la laisser ouverte trop longtemps pour éviter une remontée en température du réfrigérateur.

Disposer les aliments de telle sorte que l'air puisse circuler librement tout autour.

CONSERVATION DES ALIMENTS DANS LE REFRIGERATEUR EN FONCTION DE LEUR NATURE

- Stocker les aliments selon leur nature dans la zone appropriée:

Zone la plus froide: Viandes, volailles, poissons, charcuteries, plats préparés, salades composées, préparations et pâtisseries à base d'oeufs ou de crème, pâtes fraîches, pâte à tarte, pizza/quiches, produits frais et fromages au lait cru, légumes prêts à l'emploi vendus sous sachet plastique et plus généralement, tout produit frais dont la date limite de consommation (DLC) est associée à une température de conservation inférieure ou égale à +4°C.